



**Elektrisch angetriebene Winschen**

Die elektrisch angetriebenen Winschen von Andersen kombinieren Sicherheit und Komfort. Für die Winschen ab Größe 46 sind jeweils Getriebe mit einem oder zwei elektrischen Gängen lieferbar. Der Zweigang-Antrieb hat eine halbautomatische, lastabhängige Gangschaltung. Der schnelle Gang wird nach Erreichen der eingestellten Last automatisch abgeschaltet. Um die Winsch im langsamen Gang weiter arbeiten zu lassen, muss dann der zweite Taster gedrückt werden. Der 2-Gang-Motor wird mit zwei Tastern geliefert. Die Winschen können jederzeit auch manuell genutzt werden.

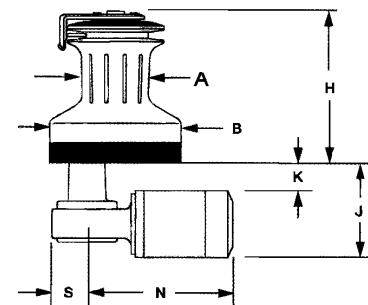
Die Motoren sind mit einem Überlastschalter ausgerüstet. Außerdem ist ein Thermoschalter installiert, der bei Überhitzung automatisch abschaltet. Die Getriebe und Gehäuse der 2-Gang-Motoren sind aus korrosionsbeständiger, solider Bronze gefertigt. Bei den SE Motoren (1-elekt. Gang) besteht das Getriebegehäuse aus Stahlguss.

Die Lieferung erfolgt komplett mit Einbauanleitung, Schaltkasten, Drucktaste und Kabelschuhen.

Die ST-Winschen sind auch in einer Ausführung lieferbar, bei der die obere Abdeckplatte und ab der 46ST, die Basis statt aus schwarzem Komposit-Kunststoff aus nichtrostendem Stahl bestehen. Standard bei 78STE.



Abb. 2+1 SE Motor



Art.-Nr.	Winsch Gänge= manuell und elektrisch	Volt	A mm	B mm	H mm	K mm	J mm	S mm	N mm	Gew. kg	für Tauw. Ø mm
6422-28-1	28STE, 2 + 1 SE	12	70	125	159	49	180	64	240	17,0	8 - 14
6422-40-1	40STE, 2 + 1 SE	12	75	152	182	49	180	64	240	18,0	8 - 14
6422-46-1	46STE, 2 + 1 SE	12	89	180	209	57	188	64	240	20,0	8 - 14
6420-46-3	46STE, 2 + 2	12	89	180	209	74	198	100	288	29,0	8 - 14
6422-48-1	46STE, 2 + 1 SE	12	89	180	209	57	188	64	240	20,0	8 - 14
6420-48-3	46STE, 2 + 2	12	89	180	209	74	198	100	288	29,0	8 - 14
6422-52-1	52STE, 2 + 1 SE	12	100	200	238	43	174	64	249	24,0	8 - 16
6420-52-3	52STE, 2 + 2	12	100	200	238	60	190	100	288	33,0	8 - 16
6422-58-1	58STE, 2 + 1 SE	12	115	230	267	43	201	81	311	34,0	8 - 18
6420-58-3	58STE, 2 + 2	12	115	230	267	60	190	100	325	40,0	8 - 18
6422-62-1	62STE, 2 + 1 SE	12	115	230	267	43	201	81	311	34,0	8 - 18
6420-62-3	62STE, 2 + 2	12	115	230	267	60	190	100	325	40,0	8 - 18
6422-68-1	68STE, 2 + 1 SE	12	140	280	290	43	201	81	311	41,0	10 - 18
6420-68-3	68STE, 2 + 2	12	140	280	290	60	190	100	325	51,0	10 - 18
6422-72-1	72STE, 2 + 1 SE	12	140	280	290	43	201	81	311	41,0	10 - 18
6420-72-3	72STE, 2 + 2	12	140	280	290	60	190	100	325	51,0	10 - 18

Die elektrischen Winschen 2+2 und 2+1 SE sind alle auch in 24V und als FS-Version lieferbar.

SE = Single Electric

Die Winsch 78ST ist ebenfalls als elektrische Winsch mit 2 manuellen und 2 elektrischen Gängen in 24V erhältlich. Bei Bedarf fragen Sie gerne bei uns an.

Bedienungsanleitungen und Explosionszeichnungen finden Sie im Supportbereich auf [www.gotthardt-yacht.de](http://www.gotthardt-yacht.de)